

ВЕНТИЛЬ ВЫСОКОГО ДАВЛЕНИЯ ДЛЯ ЗАКРЫТИЯ И РЕГУЛИРОВАНИЯ

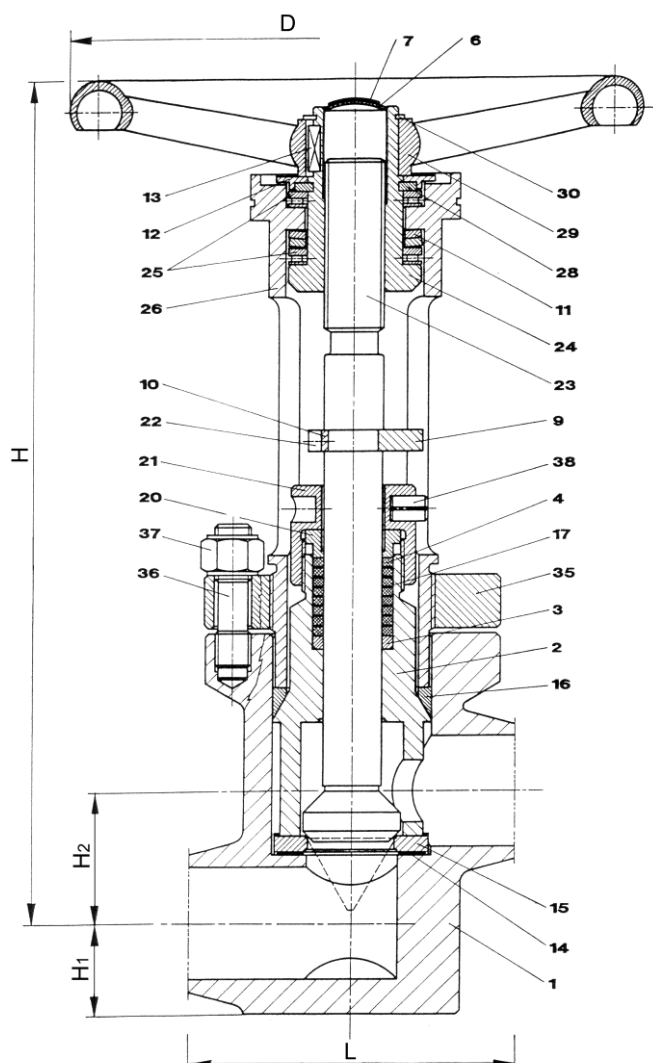
I Z-Форма

HIGH PRESSURE STOP OR CONTROL VALVE

in Z-form

ТИП 1/062

PN 400



По присоединению смотрите тех приложение
end connections see technical appendix

DN \ PN	100	160	250	320	400
50	●	●	●	●	●
65	●	●	●	●	●
80	●	●	●	●	●
100	●	●	●	●	●
150	●	●	●	●	●
200	●	●	●	●	●

Конструкция и применение:

Регулирующий и блокирующий клапан применяющийся в условиях высоких температур и высокого давления. Обслуживание и ремонт проводится без трудностей – в случае повреждения седла может быть извлечено без демонтажа клапана.

Design and application:

Stop resp. control valve with packing box suitable for high temperature and high pressure service. Maintenance and repairs can be carried out easily - in case of damage the seat can be replaced by disassembling the upper body. It is not necessary to take apart the pipeline.

Перечень деталей / parts list		
Pos.	обозначение	designation
1	корпус	body
2	Поддерживающее уплотнение	sealing support
4	сальник	packing
14	Уплотнение кольца	sealing ring
15	Седло	seat
16	Уплотнение	sealing
17	Поддержка	support
21	Корпус сальника	packing box lid
23	Шпindelь	stem
24	Гайка шпindelя	stem nut
26	Бугель	bow
29	Рычаг или рукоятка	handlever or handwheel

ВЕНТИЛЬ ВЫСОКОГО ДАВЛЕНИЯ ДЛЯ ЗАКРЫТИЯ И РЕГУЛИРОВАНИЯ

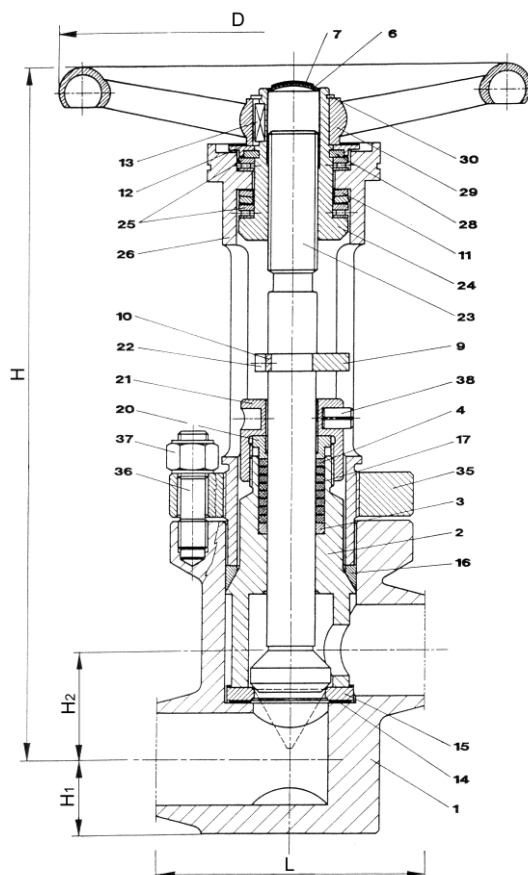
I Z-Форма

HIGH PRESSURE STOP OR CONTROL VALVE

in Z-form

ТИП 1/062

PN 400



Nennweite / diameter nom. DN [mm]	Dimensionen / dimensions				Durchflußfaktor / discharge coefficient	
	H [mm]	H ₁ [mm]	H ₂ [mm]	D [mm]	KVS [m ³ /h] Absperrk. / Regelkegel / shut off type control type	
50	485	50	70	250		
65	485	60	85	400		
80	620	70	105	500		
100				gear		
125				gear		
150	1250	110	200	gear		
200				gear		

- Вентиль может комплектоваться электрическим приводом

- The valve can be manufactured also with electric gear.

- L [mm] Строительная длина соответствует стандартам и зависит от толщины стенок, диаметра и требуемого давления.

- L [mm] The building-in length is acc. to the adequate standards, depending on the finish of the chunk, the diameter nominal and the pressure nominal.